

Идентификация на тестови бутилки.

RFID етикетите на тестовите бутилки улесняват инспектирането на линиите за пълнене.

Бутилки с малки щети се въвеждат като тестови бутилки в производствения поток и трябва да бъдат разпознати като дефектни от контролните машини. Ако това не е така, машината трябва да бъде проверена и тестовата бутилка трябва да бъде надеждно извадена от производствената линия. RFID технологията има предимството, че носителите на данни могат да бъдат фиксирани безопасно на бутилката и могат да бъдат разчетени дори без директен визуален контакт. С тази технология също е възможно да се отстранят единични бутилки и да се заменят с нови след определен брой тестови цикли.

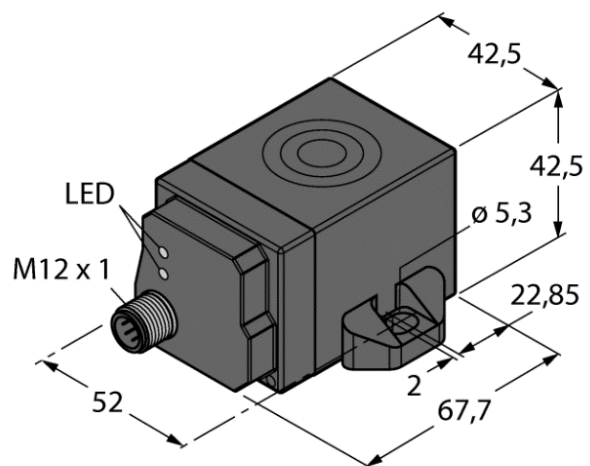
Вашите ползи.

RFID BL ident повишава качеството на продукта и безопасността на храните чрез ясното идентифициране на тестовите бутилки.

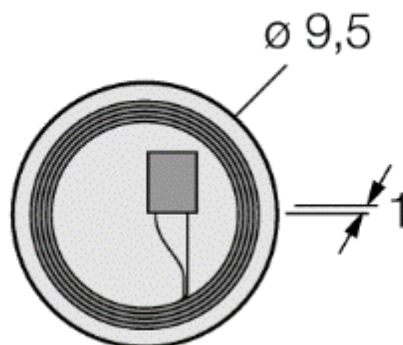
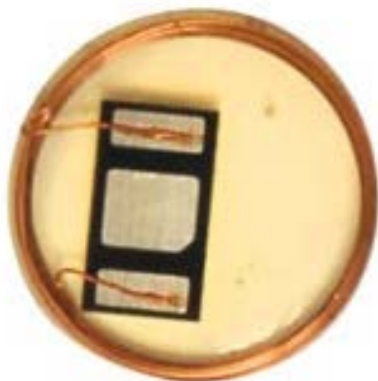
Носителят на данни може да бъде интегриран директно в тестови бутилки.

По-безопасно от светлоотразителна лента върху шишето или на гърлото на шишето, от където може да падне.

Допълнителна информация.
Четящо-записваща глава TNSLR-Q42TWD-H1147



HF таг TW-R9.5-B128



Източник: Hans Turck GmbH & Co.
Съставил: Ивайло Иванов ©
СЕНЗОМАТ ООД