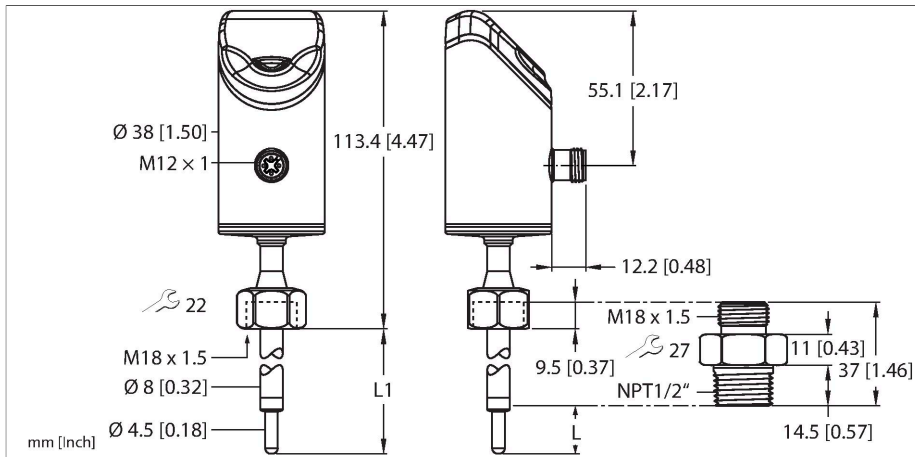


TS700-L016-16-2UPN8-H1141

Temperaturerfassung – mit 2 Transistorschaltausgängen

PNP/NPN



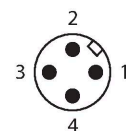
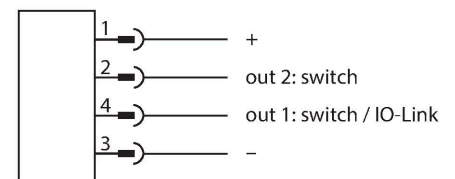
Technische Daten

Typ	TS700-L016-16-2UPN8-H1141
Ident-No	100004377
Temperaturbereich	
Messbereich	-50...150 °C -58...302 °F
Genauigkeit	± (0,15 °C + 0,002 • t) [-30 ...300°C]
Messelement	Pt1000-Messelement, DIN EN 60751, Klasse A
Ansprechzeit	t0.5 = 3.5 s / t0.9 = 9.5 s in Wasser @ 0,2 m/s
Eintauchtiefe (L)	16 mm
Druckfestigkeit	300 bar
Betriebsspannung	10...33 VDC
Schutzmaßnahme	SELV, PELV nach DIN EN 61140
Kurzschluss-/ Verpolungsschutz	ja / ja
Schutzklasse	III
Ausgang 1	Schaltausgang oder IO-Link Modus
Ausgang 2	Schaltausgang
Schaltausgang	
Kommunikationsprotokoll	IO-Link
Ausgangsfunktion	Öffner/Schließer programmierbar, PNP/ NPN
Schaltpunktgenauigkeit	± 0.2 K
Bemessungsbetriebsstrom	0.25 A
Rückschaltpunkt	-50...+149.8 °C
Schaltpunkt	-49.8...+150 °C
Schaltpunktabstand	≥ 0.2 K

Merkmale

- Einschraubadapter mit Prozessanschluss NPT1/2" Außengewinde im Lieferumfang enthalten
- 4-stelliges, zweifarbiges 12-Segment Display um 180° drehbar
- Gehäuseoberteil um 340° drehbar
- Werkstoff medienberührend: 1.4404 (316L), O-ring CR
- Eintauchlänge: 16 mm
- 10...33 VDC
- Schließer/Öffner, PNP/NPN-Ausgang, IO-Link
- Diverse IO-Link Mapping Profile wählbar

Anschlussbild



Funktionsprinzip

Die TS+ -Serie ist eine kompakte Auswerte- und Anzeigeeinheit mit 4-stelliger 12 Segment-Anzeige, frei ausrichtbar um 340°. Es gibt kompakte Varianten mit (TS700) und ohne (TS720) Temperaturfühler sowie unterschiedlichen Ausgangsmöglichkeiten.

Technische Daten

Schaltzyklen	≥ 100 Mio.
Wiederholgenauigkeit	0.1 K
IO-Link	
IO-Link Spezifikation	V 1.1
Übertragungsphysik	entspricht der 3-Leiter Physik (PHY2)
Frametyp	2.2
Übertragungsrate	COM 2 (38,4 kBaud)
Parametrierung	FDT/DTM/Auswahl diverser Mappingprofile
Genauigkeit	± 0.1 K
In SIDI GSDML enthalten	Ja
Programmierung	
Programmiermöglichkeiten	Schaltlogik (PNP, NPN, Auto*), Schalt-/Rückschaltpunkte; Hysterese-/Fenstermodus; Schließer/Öffner; Einheit; IO-Link Mapping Profile; * Werkseinstellung
Gehäusewerkstoff	Edelstahl/Kunststoff, 1.4404 (AISI 316L)/Grilamid TR90 UV
Prozessanschluss	1/2" NPT Außengewinde
Elektrischer Anschluss	Steckverbinder, M12 x 1
Schutzart	IP6K6K / 6K7 / 6K9K
Umgebungstemperatur	-40...+80 °C
Lagertemperatur	-40...+85 °C
Schockfestigkeit	50 g (11 ms) , DIN EN 60068-2-27
Vibrationsfestigkeit	20 g (10...3000Hz), DIN EN 60068-2-6
Referenzbedingungen nach IEC 61298-1	
Temperatur	15...+25 °C
Luftdruck	860...1060 hPa abs.
Luftfeuchtigkeit	10...95 % rel.
Hilfsenergie	24 VDC
Anzeige	
Anzeige	4-stelliges, zweifarbiges (grün/rot) 12-Segment Display um 180 ° drehbar
Schaltzustandsanzeige	2 x LED, gelb
Anzeige der Einheit	4 x LED grün (°C, °F, K, Ohm)
Im Lieferumfang enthalten	Einschraubadapter mit Prozessanschluss 1/2" NPT Außengewinde
Technische Daten	
Typ	TS700-L016-16-2UPN8-H1141
Ident-No	100004377
Temperaturbereich	
Messbereich	-50...150 °C

Technische Daten

	-58...302 °F
Genauigkeit	(0,15 °C + 0,002 • t) [-30 ...300°C]
Messelement	Pt1000-Messelement, DIN EN 60751, Klasse A
Ansprechzeit	t0.5 = 3.5 s/ t0.9 = 9.5 s in Wasser @ 0,2 m/s
Eintauchtiefe (L)	16 mm
Betriebsspannung	10...33 VDC
Spannungsfall bei I _o	≤ 2 V
Schutzmaßnahme	SELV, PELV nach DIN EN 61140
Kurzschluss-/ Verpolungsschutz	ja / ja
Schutzart und -klasse	IP6K6K / 6K7 / 6K9K / III
Ausgang 1	Schaltausgang oder IO-Link Modus
Ausgang 2	Schaltausgang
Schaltausgang	
Kommunikationsprotokoll	IO-Link
Ausgangsfunktion	Öffner/Schließer programmierbar, PNP/ NPN
Schaltpunktgenauigkeit	± 0.2 K
Bemessungsbetriebsstrom	0.25 A
Schaltstrom	≤ 250 mA
Schaltpunktabstand	≥ 0.2 K
Schaltzyklen	≥ 100 Mio.
Rückschaltpunkt	-50...+149.8 °C
Schaltpunkt	-49.8...+150 °C
Wiederholgenauigkeit	0.1 K
IO-Link	
IO-Link Spezifikation	V 1.1
Parametrierung	FDT/DTM/Auswahl diverser Mappingprofile
Übertragungsphysik	entspricht der 3-Leiter Physik (PHY2)
Übertragungsrate	COM 2 (38,4 kBaud)
Frametyp	2.2
Genauigkeit	± 0.1 K
In SIDI GSDML enthalten	Ja
Umgebungstemperatur	-40...+80 °C
Lagertemperatur	-40...+85 °C
Vibrationsfestigkeit	20 g (10...3000Hz), DIN EN 60068-2-6
Schockfestigkeit	50 g (11 ms) , DIN EN 60068-2-27
Gehäusewerkstoff	Edelstahl/Kunststoff, 1.4404 (AISI 316L)/ Grilamid TR90 UV
Prozessanschluss	1/2" NPT Außengewinde
Druckfestigkeit	300 bar

Technische Daten

Elektrischer Anschluss	Steckverbinder, M12 x 1
Referenzbedingungen nach IEC 61298-1	
Temperatur	15...+25 °C
Luftdruck	860...1060 hPa abs.
Luftfeuchtigkeit	10...95 % rel.
Hilfsenergie	24 VDC
Anzeige	
Anzeige	4-stelliges, zweifarbiges (grün/rot) 12-Segment Display um 180 ° drehbar
Schaltzustandsanzeige	2 x LED, gelb
Anzeige der Einheit	4 x LED grün (°C, °F, K, Ohm)
Programmierung	
Programmiermöglichkeiten	Schaltlogik (PNP, NPN, Auto*), Schalt-/Rückschaltpunkte; Hysterese-/Fenstermodus; Schließer/Öffner; Einheit; IO-Link Mapping Profile; * Werkseinstellung
Im Lieferumfang enthalten	Einschraubadapter mit Prozessanschluss 1/2" NPT Außengewinde

Status LEDs

LED	Farbe	Status	Beschreibung
PWR	grün	an	Betriebsspannung liegt an Gerät ist betriebsbereit
		blinkt	Betriebsspannung liegt an IO-Link Kommunikation aktiv (invertierter Flash mit T on 900 ms und T off 100 ms)
FLT	rot	an	Fehler angezeigt (Fehlerbild in Kombination mit weiteren LEDs gemäß Handbuch)
		aus	Kein Fehler angezeigt
°C	grün	an	Temperatur in °C
°F	grün	an	Temperatur in °F
K	grün	an	Temperatur in K
Ω	grün	an	Widerstand in Ω
LOC	gelb	an	Gerät gesperrt
		blinkt	Prozess "Sperrern/Entsperrern" aktiv
		aus	Gerät entsperrt
I und II (Schaltpunkt LEDs)	gelb	an	Schaltausgang -NO: Schaltpunkt überschritten/innerhalb des Fensters (aktiver Ausgang) -NC: Schaltpunkt unterschritten/ außerhalb des Fensters (aktiver Ausgang)
		aus	Schaltausgang -NO: Schaltpunkt unterschritten/ außerhalb des Fensters (inaktiver Ausgang) -NC: Schaltpunkt überschritten/innerhalb des Fensters (inaktiver Ausgang)

Ausführliche Beschreibung der Anzeigemuster und Blinkcodes gemäß Handbuch

IO-Link Prozessdatenabbild

Bit	15	14	13	12	11	10	9	8	7	6	5	4	3	2	1	0
Byte n	14 Bit Process Value (TEMP)														State Out 2	State Out 1

Anschlusszubehör

Maßbild	Typ	Ident-No	
	RKC4.4T-2-RSC4.4T/TEL	6625208	Verbindungsleitung, M12 Kupplungs-Stecker, gerade, 4-polig, Leitungslänge: 2m, Mantelmaterial: PVC, schwarz; cULus-Zulassung; andere Leitungslängen und Ausführungen lieferbar, siehe www.turck.com
	RKC4.4T-2-RSC4.4T/TXL	6625608	Verbindungsleitung, M12-Kupplung, gerade, 4-polig; M12-Stecker, gerade, 4-polig; Leitungslänge: 2m, Mantelmaterial: PUR, schwarz; cULus-Zulassung; andere Leitungslängen und Ausführungen lieferbar, siehe www.turck.com
	HT-WAK4-2-HT-WAS4/S2430	8038668	Hochtemperaturfeste Verbindungsleitung, M12-Kupplung, gerade, 4-polig; M12-Stecker, gerade, 4-polig; Leitungslänge: 2m, Mantelmaterial: PTFE, weiß; andere Leitungslängen und Ausführungen lieferbar, siehe www.turck.com
	RKH4.4-2-RSH4.4/TFG	6933472	Food & Beverage Verbindungsleitung, M12-Kupplung, gerade, 4-polig; M12-Stecker, gerade, 4-polig; Leitungslänge: 2m, Mantelmaterial: TPE, grau; Zulassung: Ecolab, FDA; andere Leitungslängen und Ausführungen lieferbar, siehe www.turck.com